



タイヤリサイクル装備ソリューション  
環境とお客様の利潤を大事にします。

# PRIMARY TIRE SHREDDER

## 業界最高の効率、業界最大の生産性

CM Primary 破砕機はすべての種類の乗用車、トラック  
スーパーシングルタイヤ、農業用器機、OTRタイヤを  
綺麗なチップに破砕します。リサイクル市場最高を誇る  
1時間当り 20トンの破砕能力はお客様の利潤創出に  
心強いパートナーになると自負します。

### 一括供給方式

特許を受けたMULTI-STACK 刃物のデザインは 極度に  
小さな誤差範囲内で作動されるように設計されました。  
最小のワイヤ露出は綺麗な タイヤチップの生産を提供し、  
刃物は再研磨、再使用ができるので 刃物の使用時間を  
増大させお客様の費用を最小化させる役割をします。

### 機器の重要特徴

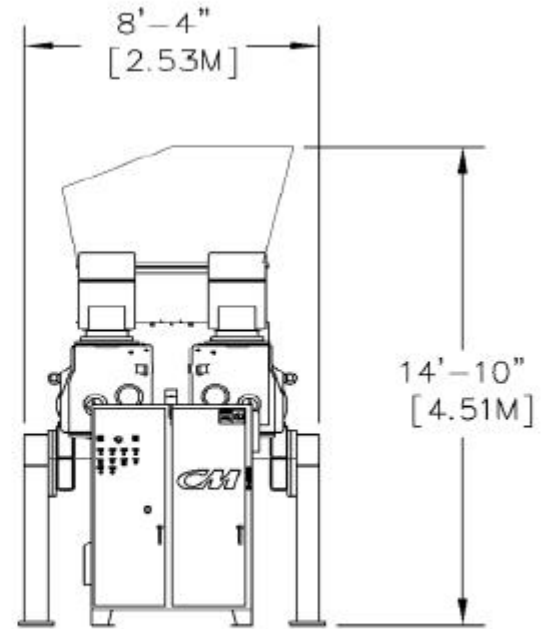
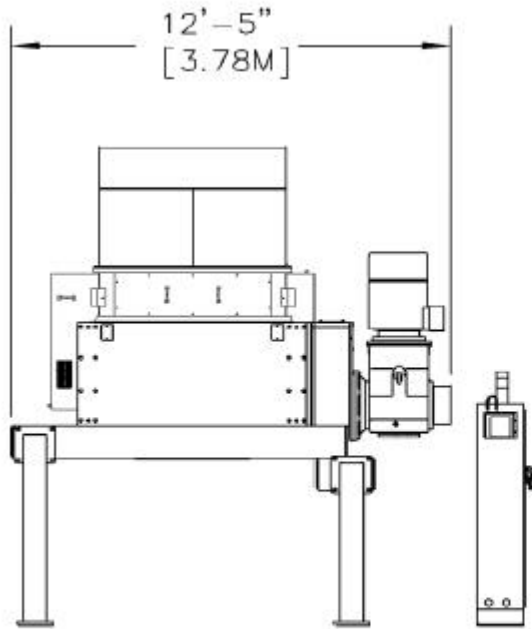
- 特許を受けたCMの刃物のデザイン活用
- 羅列にならない多量のタイヤも効果的破砕可能
- ツインドライブシステムを通じる効率的なエネルギー節減
- 多様なチップの生産可能
- 競争器機の中で最少の維持補修費用



[www.CMShredders.com](http://www.CMShredders.com)



## Primary Tire Shredder Engineering

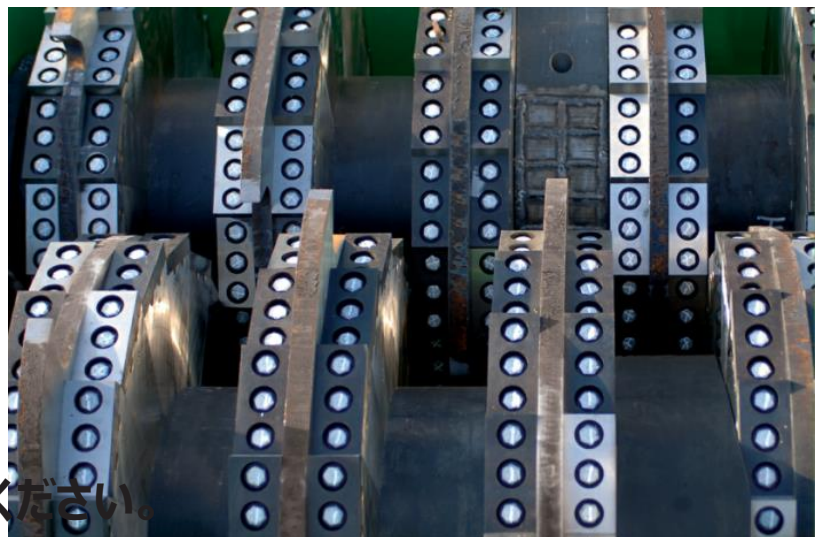


PRIMARY SHREDDER

61,280 LBS  
[27800 KG]

### お客様に最善なサービスをご提供できるよう、 最善を尽くします。

弊社は24時間以内に基本部品の船積みとともに全てのCMタイヤ加工装備のため、交替品の完璧なラインを運営しています。顧客満足を最優先とする弊社の顧客サービスチームはFAX、電話、eメールを通してお客様の部品の注文ができるようにします。弊社は最小の費用で時間に合わせてお客様が部品を手に入れることができるように多様な貨物運送社を利用しています。装備の維持補修と修理が必要な時にはC&B Techの技術支援チームが素早いサービス支援を約束します。



詳しい情報をご希望の方は、  
電話またはメールでお問い合わせください。

Tel : +82-31-8065-6775 E-mail : Alex@cnb-tech.co.kr

**CM** Tire Recycling Equipment Solution

# 911 Tower-Dong, Heungdeok IT Valley, 13, Heungdeok 1-ro, Giheung-gu, Youngin-Si Gyeonggi-do, Korea  
Tel : 82-31-8065-6775, Fax: 82-31-8065-6789  
www.cnb-tech.co.kr